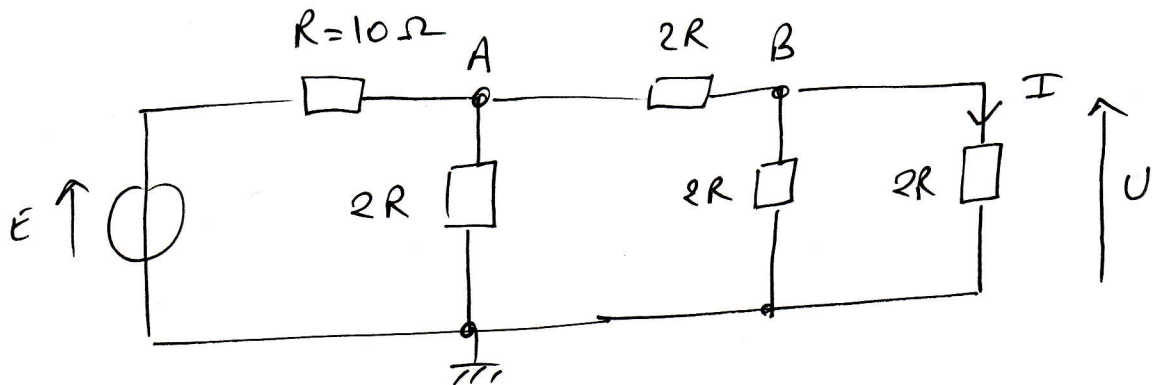
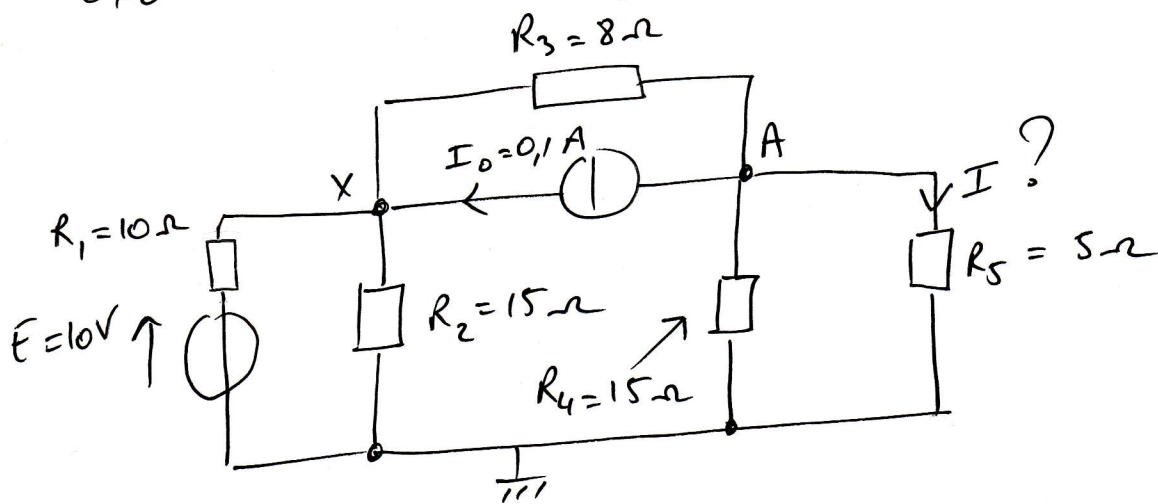


Exo : méthode des potentiels de noeuds



- appliquer la méthode des potentiels de noeud aux noeuds A et B
- en déduire U puis I

Exo théorème d'équivalence



- avec des équivalences  $U_{\text{serie}} \leftrightarrow I_{\text{parallèle}}$  etc. calculer I.